

BUNDESREPUBLIK DEUTSCHLAND



URKUNDE

über die Erteilung des
Patents

Nr. 33 33 169

Bezeichnung:
Hilfsgerät zum Schärfen einer Kettensäge mittels einer
Heimwerkermaschine

Patentinhaber:
Peter Bausch GmbH & Co KG, 5600 Wuppertal, DE

Erfinder:
Schnitzler, Wolfgang, 5630 Remscheid, DE; Becker, Manfred,
5885 Schalksmühle, DE

Tag der Anmeldung: 14.09.1983

München, den 16.09.1993

Der Präsident
des Deutschen Patentamts

Prof. Dr. Häußer



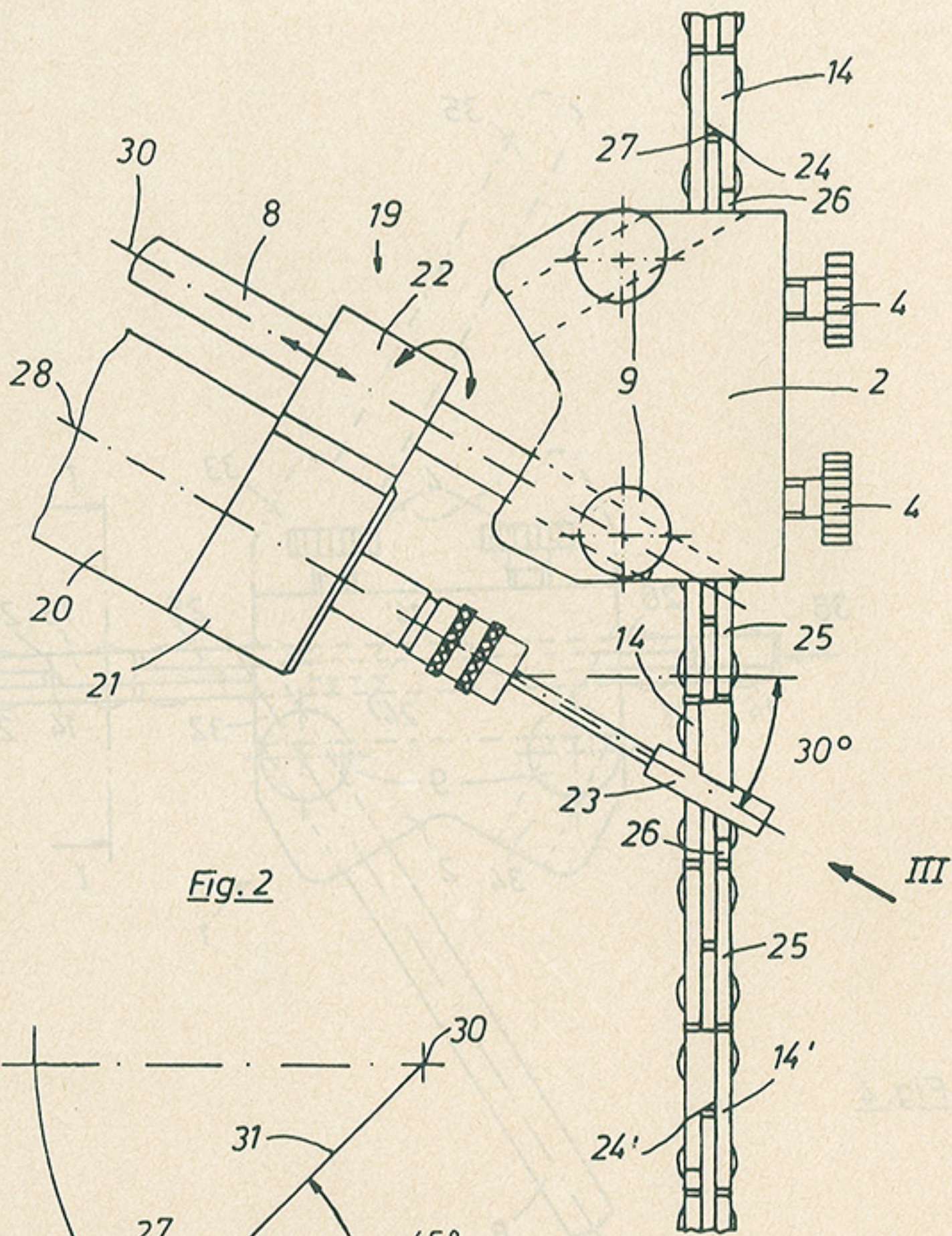


Fig. 2

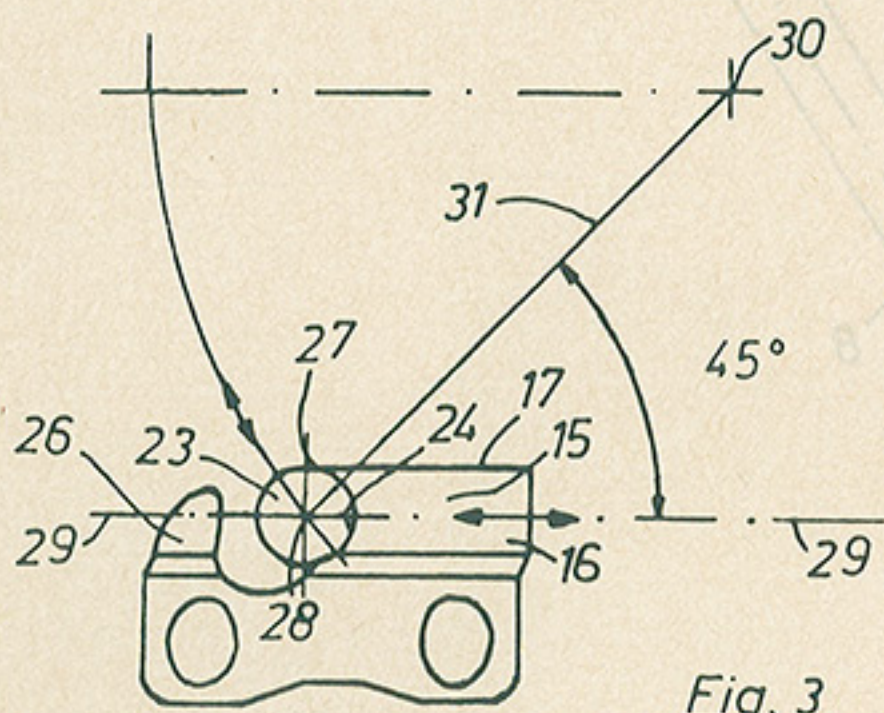


Fig. 3