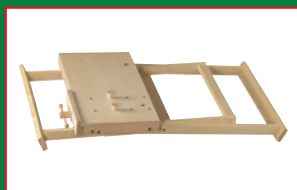




QUALITÄTS- WERKBANK

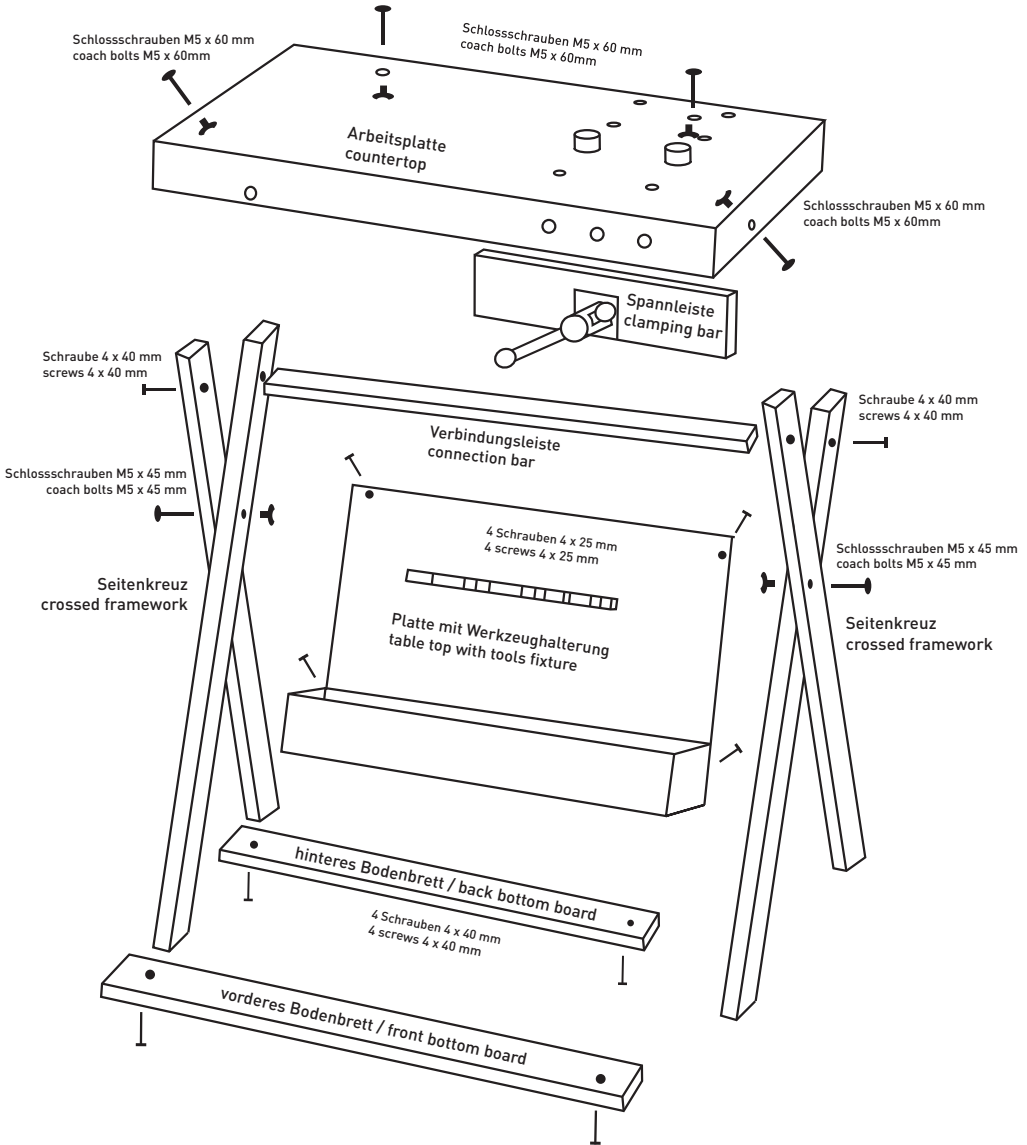
Quality workbench · Établi portatif de qualité · Banco da lavoro portatile di qualità



Gebrauchsanweisung / Sicherheitshinweise
Instructions for use / Important safeguards
Mode d'emploi / Consignes de sécurité
Istruzioni per l'uso / Avvertenze di sicurezza

Art. 487/487V

Werkbank No. 487



DE Aufbauanleitung

1. Schrauben Sie gemäß Skizze zunächst die beiden Seitenkreuze zusammen. Ordnen Sie zunächst die Leisten so, dass alle seitlichen Bohrungen oberhalb der Mitte liegen.
Achten Sie beim Zusammenfügen der Leisten darauf, dass die Füße flach auf dem Boden stehen. Drehen Sie die Leisten ggf. entsprechend.
Die Höhe der Werkbank bestimmen Sie durch die Wahl der in unterschiedlicher Höhe gebohrten Löcher in den Seitenleisten. Bei Wahl der jeweils mittleren Löcher hat die Werkbank eine Höhe von ca. 70 cm
2. Verbinden Sie dann die beiden Kreuze nach Abb. mittels Verbindungsleiste und befestigen Sie die Bodenbretter am unteren Ende.
Bei dem hinteren Bodenbrett liegen die Löcher näher zum Rand.
3. Verschaffen Sie nun dem Untergestell den notwendigen Halt, indem Sie die Arbeitsplatte von hinten gegen die vorderen, enger stehenden Füße aufschrauben.
4. Nun setzen Sie die Arbeitsplatte wie in der Abb. auf das Untergestell.
5. Die Arbeitsplatte befestigen Sie nun von oben mittels zweier Schlossschrauben mit der Verbindungsleiste des Untergestells.
6. Die Spitzen der nicht verbundenen Leisten des Untergestells schrauben Sie schließlich an den Seitenrahmen der Arbeitsplatte.
7. Zuletzt schrauben Sie die Spannleiste in die Vorderseite der Arbeitsplatte.
8. Beachten Sie bitte, dass Holz ein lebender Werkstoff ist und je nach Feuchtigkeit „arbeitet“.
9. Deshalb kann es notwendig sein, dass die vorgebohrten Löcher geringfügig verändert werden müssen.
10. Die beiden beiliegenden Holzstopfen passen in die vorgebohrten Löcher auf der Tischplatte und dienen zur Fixierung der zu bearbeitenden Teile.

ACHTUNG!

- Benutzung der Werkbank nur unter unmittelbarer Aufsicht von Erwachsenen.
- Verschraubungen von Zeit zu Zeit auf sicheren Halt überprüfen.
- Beim Zusammenklappen nicht in den Scherenbereich der Beine greifen.
- Nicht auf die Arbeitsplatte setzen.
- Diese Aufbauanleitung ist sorgfältig aufzubewahren.

EN Assembly instructions

1. Take a look at the sketch first, then screw together both of the side boards which then will function as crossed legs of the framework. After that, organize all the other boards so that all of the sideways drillings lay above center. Make sure that the ends of the framework are always flat on the floor. It might be necessary to rotate the legs a little.
You can adjust the height with the help of the pre-drilled holes in the framework. If you choose holes in the center of the legs, the height is approximately 70cm.
2. Connect both of the now crossed legs with the help of the connection bar (take a look at the sketch again). After that, attach the bottom boards to the legs as stabilization for the lower framework.
3. Screw the table top with tools fixture to the front, narrower standing feet.
4. Put the countertop on top of the framework.
5. Mount it (from above) on the connection bar of the lower framework with the help of 2 coach bolts.
6. The top of the not connected legs have to be screwed to the border of the countertop.
7. Finally attach the clamping bar to the front of the countertop.
8. Always remember that wood is a living material and therefore 'works' during wet conditions.
9. It might be necessary to slightly change the pre-drilled holes.
10. Both of the wooden corks fit in the pre-drilled holes on the countertop and function as fixation tool.

CAUTION!

- To be used under the direct supervision of an adult.
- Screws have to be checked regularly.
- While folding workbench do not grasp into shear area of the legs.
- Do not sit on top of the countertop.
- These assembly instructions have to be kept accurately.

FR Notice de montage

1. Assemblez d'abord les deux croix situées sur les côtés conformément au schéma. Présentez d'abord les tasseaux de manière que tous les orifices latéraux se trouvent dans la partie supérieure. En assemblant les tasseaux, veillez à ce que les pieds reposent bien à plat sur le sol. Le cas échéant, tournez les tasseaux de manière adaptée. Vous déterminerez la hauteur de l'établi en choisissant dans les tasseaux latéraux les orifices situés à différentes hauteurs. Si vous choisissez les orifices médians, l'établi aura une hauteur d'env. 70 cm
2. Reliez ensuite les deux croix avec le tasseau de liaison conformément au schéma, puis fixez les planches de fond sous les pieds. Sur la planche de fond arrière, les orifices se trouvent plus près du bord.
3. Donnez ensuite au bâti la rigidité nécessaire en vissant le panneau comportant les supports d'outils par derrière sur les pieds avant qui sont moins écartés.
4. Placez ensuite le plan de travail sur le bâti conformément au schéma.
5. Fixez ensuite le plan de travail au tasseau de liaison du bâti par-dessus au moyen de deux boulons à tête bombée.
6. Vissez enfin les extrémités des tasseaux non reliées du bâti sur les côtés du plan de travail.
7. Vissez pour finir l'étau dans la partie frontale du plan de travail.
8. N'oubliez pas que le bois est un matériau vivant et qu'il « travaille » en fonction de l'humidité.
9. Par conséquent, il pourra être nécessaire de modifier légèrement les orifices pré-perçés.
10. Les deux bouchons en bois fournis sont à insérer dans les orifices pré-perçés du plan de travail et servent à fixer les pièces à travailler.

ATTENTION !

- Utiliser cet établi uniquement sous la surveillance d'un adulte.
- Vérifier de temps en temps le serrage des parties vissées.
- Lors du pliage, ne pas mettre les mains entre les pieds qui se referment.
- Ne pas s'asseoir sur le plateau de travail.
- Conserver précieusement cette notice de montage.

IT Guida al montaggio

1. Cominciare con i 4 listelli che formano i sostegni laterali: sono due per lato, da unire a croce. Con i fori per le viti nella parte alta, e le estremità inferiori in piano col pavimento, unirli con una vite in uno dei fori – vedi schizzo. L'altezza del banco di lavoro viene determinata dal foro scelto per unirli; col foro centrale si ha un banco alto circa 70 cm.
2. Unire poi la parte alta delle croci con il listello di raccordo (vedi schizzo) e la sotto i piedini fissare le due assicelle della base. L'assicella posteriore ha i fori per le viti più vicini alle estremità, essendo i listelli di sostegno esterni più distanti tra loro.
3. Ora, introducendolo dalla parte posteriore verso avanti, fissare il piano con gli attacchi per gli attrezzi. Con questo il telaio di sostegno diventa stabile.
4. Adesso si può appoggiare sulla base il piano di lavoro.
5. Fissare il piano di lavoro al listello di raccordo dall'alto con due bulloni per serramenti.
6. Avvitare la parte alta anteriore del telaio (croce) ai lati del piano di lavoro
7. Per finire fissare sul davanti del piano di lavoro l'assicella della morsa.
8. Non dimenticare che il legno è un materiale vivo che reagisce a seconda dell'umidità circostante.
9. Per tale ragione potrebbe essere necessario allargare leggermente i fori predisposti per le viti o bulloni.
10. I due tappi di legno allegati servono a tener fermi le parti su cui si lavora, semplicemente introducendoli nei fori sul piano di lavoro.

ATTENZIONE !

- Utilizzare il banco di lavoro solo sotto la sorveglianza immediata di un adulto.
- Ghiandole controllare di tanto in tanto su un blocco di sicurezza.
- Una volta piegato non atterare nell'area di taglio delle gambe.
- Non sedersi sul banco di lavoro.
- Questo manuale e da conservare in un edificio sicuro.